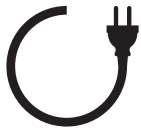


# BRUKSANVISNING INSTRUCTION MANUAL

## LED PANEL

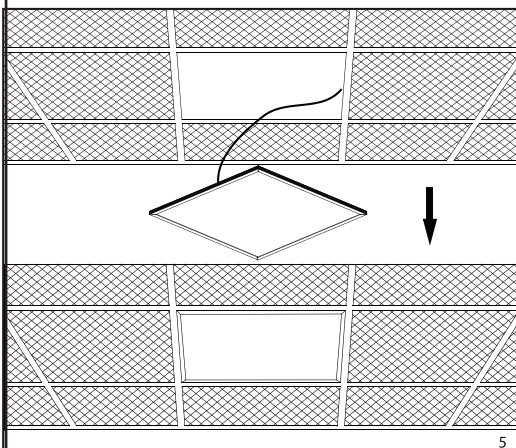
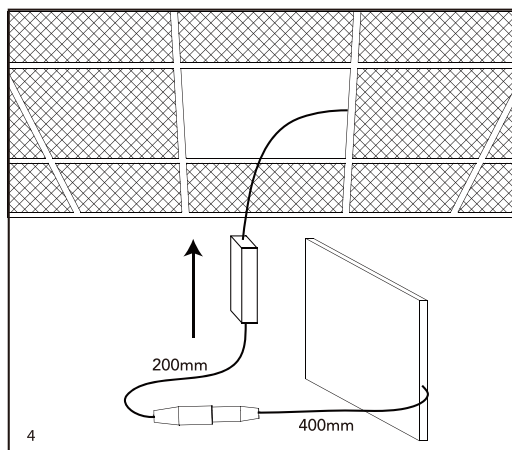
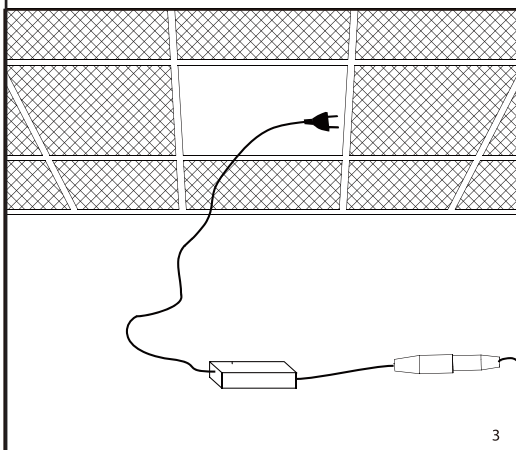
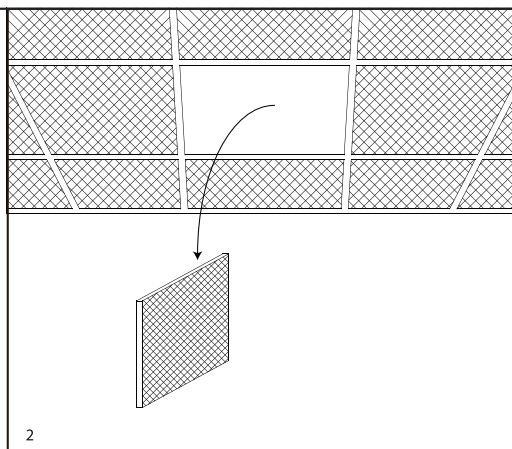
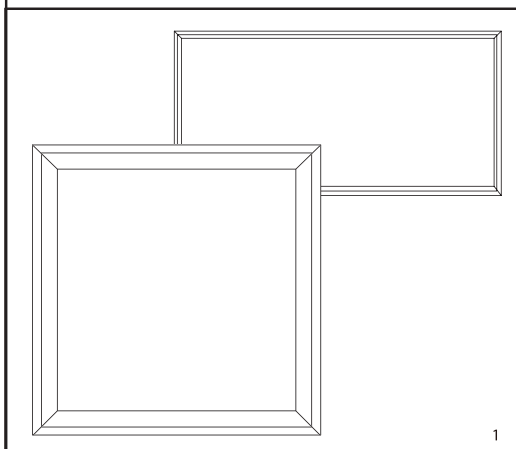


240V/AC~50Hz 40W IP20



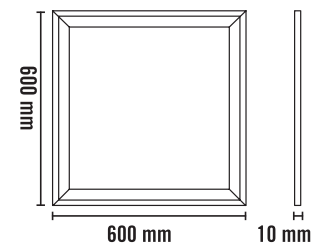
LED Effekt: 40W  
Lysstyrke: 4000lm  
Fargetemperatur: 3000K  
Tetthetsgrad: IP20  
Levetid: 50.000 timer  
Integrert LED med ikke dimbar driver. Panel med 3m strømkabel med Euro plugg.  
UGR<19 med Prismereflektor.

LED Power: 40W  
Luminous Efficiency: 4000lm  
Color Temperature: 3000K  
IP Rating: IP20  
Lifespan: 50.000 hour  
Integrated LED with non-dim driver. Panel with 3m power cable with Euro plug  
UGR<19 with Prism Reflector.

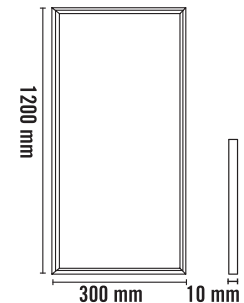


### MÅL / MEASURES

3202131



3202132



### TIL INFORMASJON

1. Skal installeres av autorisert el-installatør.

### ADVARSEL

1. Produsenten vil ikke holdes ansvarlig for feil installasjon, gal eller upassende bruk og uautorisert forandring av armaturen. Hvis forandringer på produktet er påkrevet, konsulter forhandler for råd.

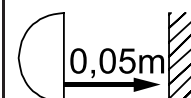
### FOR INFORMATION

1. Installation must be performed by a qualified electrician.

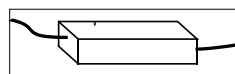
### WARNING

1. The manufacturer will not be held responsible for improper installation, faulty or improper use and unauthorized alteration of the luminaire. If changes of the product is required, consult the dealer for advice.

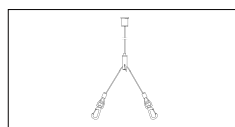
Minimumsavstand til brennbart materiale i armatures stråleretning. / Minimum distance to flammable material in the beam direction.



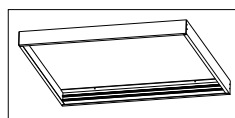
### TILHØRENDE PRODUKTER/CORRESPONDING PRODUCTS



3202131 & 3202132  
Kan dimmes ved å bytte til dimbar driver



3202131  
Kan monteres nedhengt i wire 3202133  
3202132  
Kan monteres nedhengt i wire 3202144



3202131  
Kan monteres utenpåliggende ved å benytte ramme 3202145  
3202132  
Kan monteres utenpåliggende ved å benytte ramme 3202146